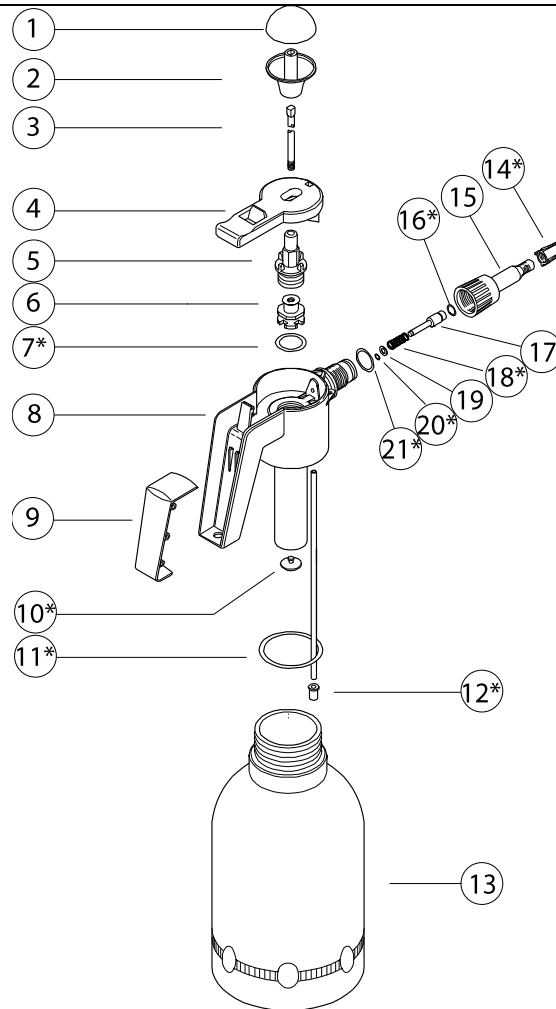


**SCHEDA TECNICA / TECHNICAL DATA SHEET**

**Prodotto / Item : EPOCA 2000 FPM**



**Caratteristiche tecniche / Technical Characteristics:**

	u.m.	
Volume totale / Total capacity	ml	2000
Volume utile / Working capacity	ml	1800
Peso totale / Total weight	g	520
Peso flacone / Container weight	g	265
Altezza totale / Total height	mm	318
Altezza flacone / Container height	mm	235
Diametro flacone / Container diameter	mm	126

**Pressione / Pressure<sup>1</sup>**

50 pompate (vuoto) / 50 pumps (empty)	bar	1,2
100 pompate(vuoto) / 100 pumps (empty)	bar	2,4
50 pompate (50%vol) / 50 pumps (50% vol)	bar	2,4
15 pompate (max vol) / 15 pumps (max vol)	bar	2,0

Serie da 10 pompate necessarie a svuotare il discharge the container	flacone / N°	Series of 10 pumps necessary to 5
Portata a 2,5 bar / Delivery capacity at 2.5 bar	ml/min	810
Gittata a 2,5 bar / Range at 2.5 bar	m	6

<sup>1</sup> Prove effettuate con acqua / Test carried out with water

## SCHEMA TECNICA / TECHNICAL DATA SHEET

**Prodotto / Item :** EPOCA 2000 FPM

Pos.	Code	Descrizione / Description	Materiali
1	B65	Copri pomolo / Knob Cover	PP
2	B64	Pomolo / Knob	PA 6
3	A21210	Asta nichelata / Metal rod	Zincato / Steel
4	B61	Leva comando / Trigger	PP
5	B62	Ghiera pompante / Nut	LDPE
6	B63	Porta stantuffo / Washer Dolder	PP
7*	A72230	'O' ring 22 x 3	FPM
8	B60	Corpo pompa / Body	PP
9	B67	Coprimanico / Cover Handle	PP
10*	A91001	Valvola non ritorno / No return Valve	FPM
11*	A52252	'O' ring 49.21 x 3.53	FPM
12*	B10510	Filtro / Filter	PP
13	F6200U00	Flacone / Container Epoca 2000	PEHD
14*	B68	Ugello / Nozzle	PP
15	B66	Lancia / Lance	PP
16*	A50101	'O' ring 6.75 x 1.78	FPM
17	A21310	Valvola spillo / Pin Valve	Ottone / Brass
18	A20050	Molla / Spring	Aisi 302 / St. Steel
19	A21410	Rondella / Washer	Ottone / Brass
20*	A50080	'O' ring 1.78 x 4.47	FPM
21*	A71630	'O' 16 x 3	FPM
22	B00070	Canna 3x5x245 / Dip Tube	LDPE

### Dati tecnici / Technical Data:

Pressione media / Average pressure	bar	1,5
Pressione max / Max pressure	bar	3
Temperatura utilizzo / Use temperature	max	+ 30
	min	+ 5
Foro ugello / Nozzle hole	mm	1
Angolo di erog. / Spray angle	°	0 - 60
Scala graduata / Graduated marks I		0,5
Guarnizioni / Seals		FPM
Pompante / Pumping system		PP + STEEL
Capacità pomp./ Pumping capacity	ml	44

Parti di ricambio sono evidenziate da " \* " sul codice del particolare.  
Parts marked with " \* " are available as spare parts.

### Imballo / Packaging

• Pezzi per cartone / Pieces per carton	8
• N° cartoni per piano / Outer per layer	8 + 6
• N° di piani / Layers	4 + 1
• Pezzi per paletta / Pieces for pallet	304

## SCHEDA TECNICA / TECHNICAL DATA SHEET

**Prodotto / Item :** EPOCA 2000 FPM

### Compatibilità / Compatibility

I materiali plastici impiegati sono compatibili con un'ampia gamma di prodotti, al contrario guarnizioni ed 'O'ring sono più selettivi, si consiglia perciò di effettuare preventivamente un test di compatibilità completo. / *The plastic materials used are compatible with a wide range of products, in contrary the seals which are more selective, therefore we recommend the customer to effect preliminary tests for full compatibility.*

### Sostanze chimiche / Chemical substances

Regolamento (CE) n. 1907/2006 (REACH)

EPOCA S.p.A. mantiene in atto tutte le attività necessarie per conformarsi con le disposizioni applicabili del regolamento REACH.

EPOCA S.p.A. ha richiesto ai fornitori opportune dichiarazioni di assenza delle sostanze inserite nella Candidate List of SVHC (Substances of Very High Concern of Authorization) dopo aver accertato, a loro volta, che i propri fornitori di materie prime stiano adempiendo agli obblighi previsti.

Allo stato attuale, sulla base delle informazioni ricevute, dichiariamo che nessuna delle sostanze ritenute particolarmente pericolose, catalogate sotto l'acronimo SVHC è presente nei prodotti della scheda.

#### *Regulation (EC) No 1907/2006 (REACH)*

*EPOCA S.p.A. keeps updated all the activities needed to comply with the applicable provisions of the REACH Regulation*

*EPOCA S.p.A. obtained from its suppliers appropriate information about the absence of substances included in the Candidate List of SVHC (Substances of Very High Concern of Authorization) after finding, in turn, that their raw material suppliers are meeting their obligations under .*

*At present, based on the base on information received, we declare that none of the substances identified as particularly hazardous, classified under the acronym SVHC, is present in products of EPOCA S.p.A.*